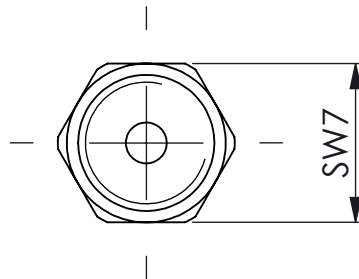
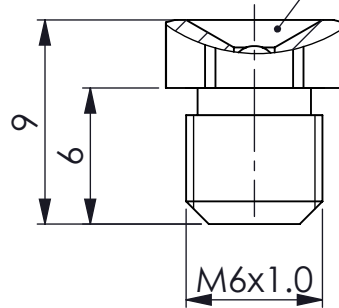


Kopf nach
DIN 3405



Bestell-Nr.: 1307 0610Z 090 0706

Maßstab: 3:1

Format: A4

Gewicht: 1.63 Gramm

Werkstoff:

Oberfläche: verzinkt DIN 50961

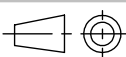
Dok.-Art: Baugruppen-Zng.

Allgemeintoleranzen
ISO 2768 - mk

Benennung:

DIN 3405 - Typ D1 - A - SW7 M6x1,0

Werkstückkanten
DIN 6784



Zeichnungs-Nr..

061 0706 0000

Datum

Name

Bearb. 16.07.21

A.Ku

Gepr.

Rev. Änderung Datum Name

Freig.

Ers. für -

Ers. durch -

2/2